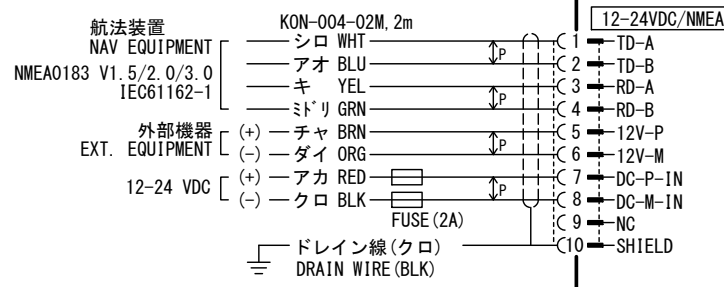
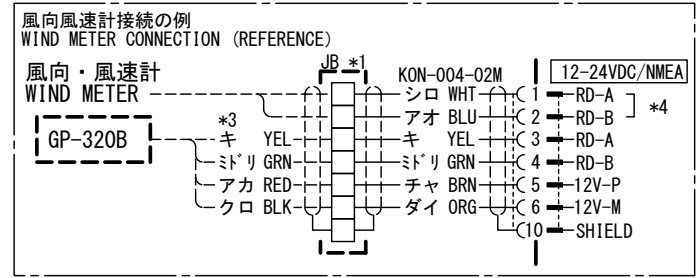


A



指示器 DISPLAY UNIT CV-628/588

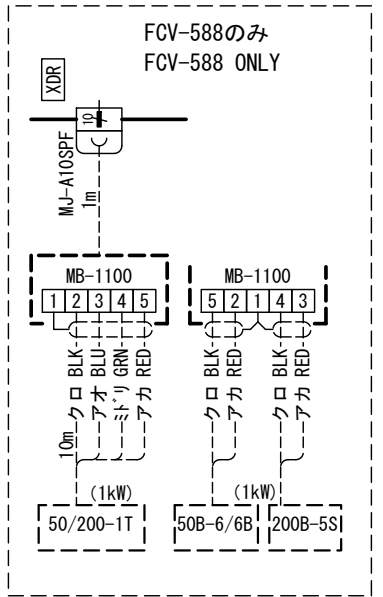
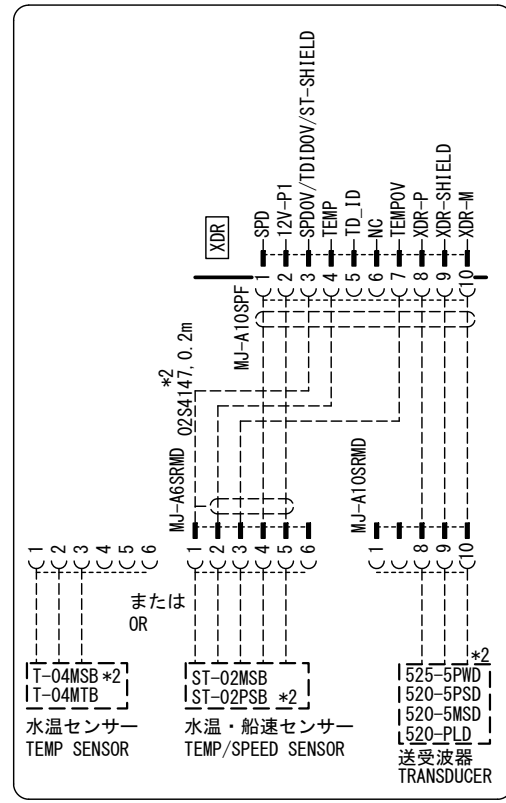
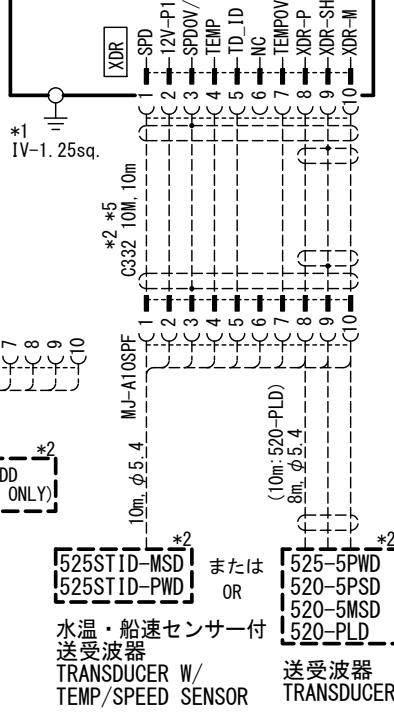
B



C

- 注記
- * 1) 造船所手配。
 - * 2) オプション。
 - * 3) コネクタを切断して接続する。
 - * 4) メニューの設定変更で '入' に切替。
 - * 5) ケーブル延長の場合、ACCU-FISH性能低下の恐れあり。

- NOTE
- *1: SHIPYARD SUPPLY.
 - *2: OPTION.
 - *3: CONNECT CORES TO JUNCTION BOX AFTER THE PLUG IS REMOVED.
 - *4: CHANGE SETTING TO 'IN' FROM MENU.
 - *5: ACCU-FISH PERFORMANCE MAY BE DECLINED BY CABLE EXTENSION.



DRAWN	31/Oct/2016 T. YAMASAKI	TITLE	FCV-628/588
CHECKED	31/Oct/2016 H. MAKI	名称	カラーLCD魚探
APPROVED	5/Dec/2016 H. MAKI		相互結線図
SCALE	MASS	NAME	FISH FINDER
DWG. No.	C2390-C01-C	REF. No.	02-174-1001-1
		INTERCONNECTION DIAGRAM	